

# NPE

316L SS

NPE SERIES END SUCTION CENTRIFUGAL PUMPS

*BOMBAS CENTRÍFUGAS DE SUCCIÓN FINAL SERIE NPE*



### A FULL RANGE OF PRODUCT FEATURES UNA GAMA TOTAL DE CARACTERÍSTICAS DEL PRODUCTO

**Superior Materials of Construction:** Complete AISI 316L stainless steel liquid handling components and mounting bracket for corrosion resistance, quality appearance, and improved strength and ductility.

**High Efficiency Impeller:** Enclosed impeller with unique floating seal ring design maintains maximum efficiencies over the life of the pump without adjustment.

**Casing and Adapter Features:** Stainless steel construction with NPT threaded, centerline connections, easily accessible vent, prime and drain connections with stainless steel plugs. Optional seal face vent/flush available.

**Mechanical Seal:** Standard John Crane Type 21 with carbon versus silicon-carbide faces, Viton elastomers, and 316 stainless metal parts. Optional high temperature and chemical duty seals available.

**Motors:** NEMA standard open drip-proof, totally enclosed fan cooled or explosion proof enclosures. Rugged ball bearing design for continuous duty under all operating conditions.

\* Premium efficiency where required by Department of Energy regulations.

The various versions of the NPE are identified by a product code number on the pump label. This number is also the catalog number for the pump. The meaning of each digit in the product code number is shown at left.

**Materiales Superiores de Construcción:** Componentes completos para manejo de líquidos en acero inoxidable AISI 316L y consola para el montaje para resistencia a la corrosión, apariencia de calidad, y fuerza y ductilidad mejoradas.

**Impulsor de Eficiencia Superior:** El impulsor encerrado con un diseño único de anillo del sello flotante, mantiene sin ajustes, la eficiencia máxima sobre la vida de la bomba.

**Características de la Carcasa y del Adaptador:** Construcción en acero inoxidable con NPT roscado, conexiones centrales, válvulas de fácil acceso, conexiones de cebado y drenaje con enchufes de acero inoxidable. Cara del sello válvula/chorro opcional disponible.

**Sello Mecánico:** Estándar John Crane Tipo 21 con carbón en contraste con caras de silicón-carbide, elastómeros de Viton, y partes metálicas de acero inoxidable 316. Sellos de alta temperatura y productos químicos están disponibles.

**Motores:** Estándar NEMA a prueba de goteo, ventilador totalmente encerrado o recintos a prueba de explosión. Diseño robusto de balineras de bolas para trabajo continuo en todas las condiciones de funcionamiento.

\* Eficacia superior donde se requiera por el Ministerio de regulaciones de la Energía.

Las diferentes versiones de la NPE se identifican con un número de código del producto en la etiqueta de la bomba. Este número es también el número del catálogo para la bomba. El significado de cada dígito en el número de código del producto se muestra a la izquierda.

### NPE PRODUCT LINE NUMBERING SYSTEM LÍNEA DE PRODUCTO NPE SISTEMA DE NUMERACIÓN

**Example Product Code,  
Ejemplo Código del Producto**

1 ST 2 C 1 A 4 F R

**Casing Rotation, Optional**  
R = 3 o'clock L = 9 o'clock  
B = 6 o'clock

**NOTE:** Rotation when viewed from suction end of pump. Standard discharge position is 12 o'clock.

**Seal Vent/Flush Option,  
Opción de Sello Válvula/Chorro Seal Ven**

**Mechanical Seal and O-ring**  
4 = Pre-engineered standard  
For optional mechanical seal modify catalog order no. with seal code listed below.

**Rotación de la cubierta, opcional**  
R = 3 hora L = 9 hora  
B = 6 hora

**NOTA:** Rotación cuando está visto del extremo de la succión de la bomba. La posición estándar de la descarga es las 12.

**Sello Mecánico y Anillo 'O'**  
4 = Estándar aprobado  
Para sello mecánico opcional modificar el número de orden del catálogo con el código del sello anotado abajo.

John Crane Type 21 Mechanical Seal (3/8" seal), Sello Mecánico John Crane Tipo 21 (sello de 3/8")					
Seal Code, Código del Sello	Rotary, Rotativo	Stationary, Estacionario	Elastomers, Elastómeros	Metal Parts, Partes Metálicas	Part No., Pieza Número
2	Carbon, Carbone	Silicon Carbide, Carburo de silicón	EPR	316 SS, 316 Acero inoxidable	10K18
4			Viton		10K55
5	Silicon Carbide		EPR		10K81
6			Viton		10K62

**Impeller Option ... No Adder Required**  
For optional impeller diameters modify catalog order no. with impeller code listed. Select optional impeller diameter from pump performance curve.

**Código del Impulsor Opcional**  
Para impulsores con diámetros opcionales modificar el número de orden del catálogo con el código del impulsor anotado. Escoger el impulsor con diámetro opcional de la curva de funcionamiento de la bomba.

Impeller Code, Código del impulsor	Pump Size, Tamaño de la bomba		
	1 x 1 1/4 - 6 Diameter	1 1/4 x 1 1/2 - 6 Diameter	1 1/2 x 2 - 6 Diameter
K	-	6 1/8	-
G	-	5 1/16	5 3/8
H	-	5 1/2	5
A	6 1/8	5 1/4	4 3/4
B	5 3/4	5 1/16	4 3/8
C	5 3/16	4 7/8	4 3/8
D	4 3/4	4 5/8	4 1/16
E	4 7/16	4 1/4	3 3/8
F	4 7/16	3 7/8	-

**Driver, Conductor**

1 = 1 PH, ODP    7 = 3 PH, XP    C = 3 PH, 575 TE PE  
2 = 3 PH, ODP    8 = 575 V, XP    D = 3 PH, XP PE  
3 = 575 V, ODP    9 = 3 PH, TE PE    E = 3 PH, WD PE  
4 = 1 PH, TEFC    0 = 1 PH, XP    F = 1 PH, ODP PE  
5 = 3 PH, TEFC    A = 3 PH, ODP PE    G = 1 PH, TEFC PE  
6 = 575 V, TEFC    B = 3 PH, 575 ODP PE    H = 1 PH, XP PE

**HP Rating, HP Potencia**

C = 1/2 HP    E = 1 HP    G = 2 HP    J = 5 HP  
D = 3/4 HP    F = 1 1/2 HP    H = 3 HP

**Driver: Hertz/Pole/RPM,  
Conductor: Hercios/Polo/RPM**

1 = 60 Hz, 2 pole, 3500 RPM  
2 = 60 Hz, 4 pole, 1750 RPM  
3 = 60 Hz, 6 pole, 1150 RPM  
4 = 50 Hz, 2 pole, 2900 RPM  
5 = 50 Hz, 4 pole, 1450 RPM

**Material**

ST = Stainless steel, Acero inoxidable

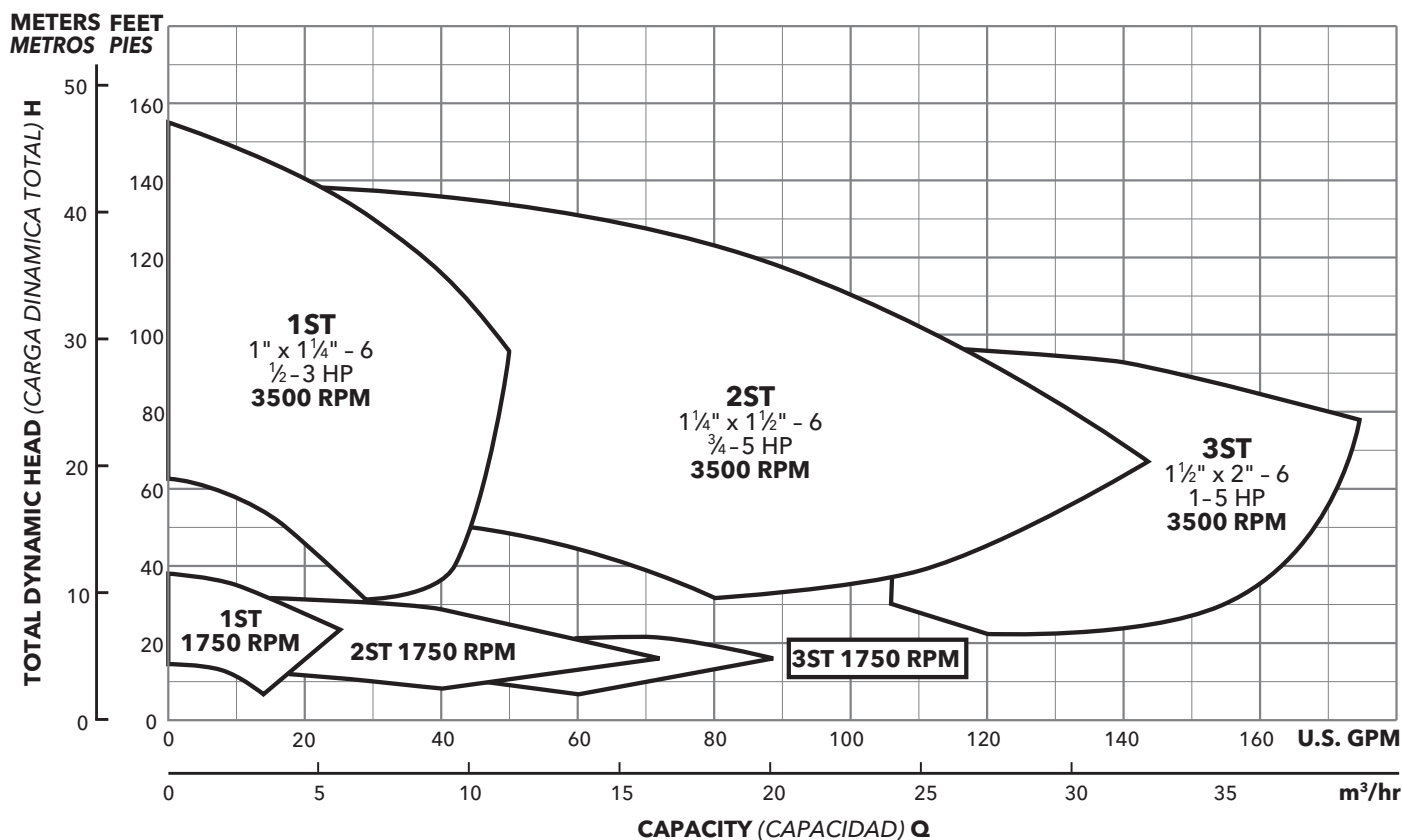
**Pump Size, Tamaño de la Bomba**

1 = 1 x 1 1/4 - 6    2 = 1 1/4 x 1 1/2 - 6    3 = 1 1/2 x 2 - 6

For frame mounted version, substitute the letters "FRM" in these positions.

Para la versión con el armazón montado, sustituya las letras "FRM" en estas posiciones.

### PERFORMANCE COVERAGE (60 HZ) ALCANCE DE FUNCIONAMIENTO (60 HZ)



#### NOTES:

Not recommended for operation beyond printed H-Q curve.

For critical application conditions consult factory.

Not all combinations of motor, impeller and seal options are available for every pump model. Please check with G&L on non-cataloged numbers.

All standard 3500 RPM ODP\* and TEFC\* motors supplied by Goulds Water Technology, have minimum of 1.15 service factor. Standard catalog units may utilize available service factor. Any motors supplied other than Goulds Water Technology check available service factor.

\* Premium efficiency where required by Department of Energy regulations.

#### NOTAS:

No se recomienda para funcionamiento superior al impreso en la curva H-Q.

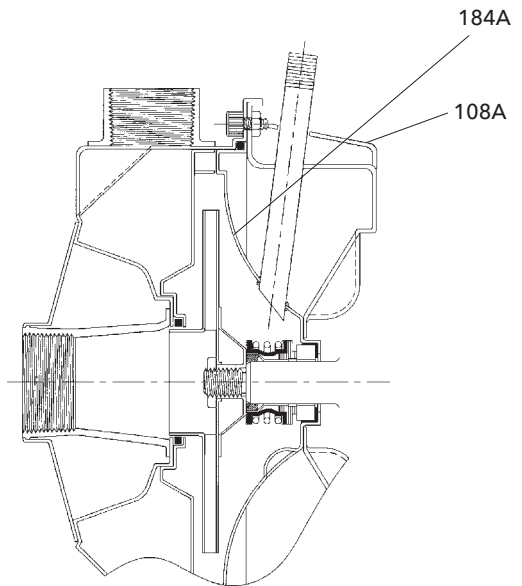
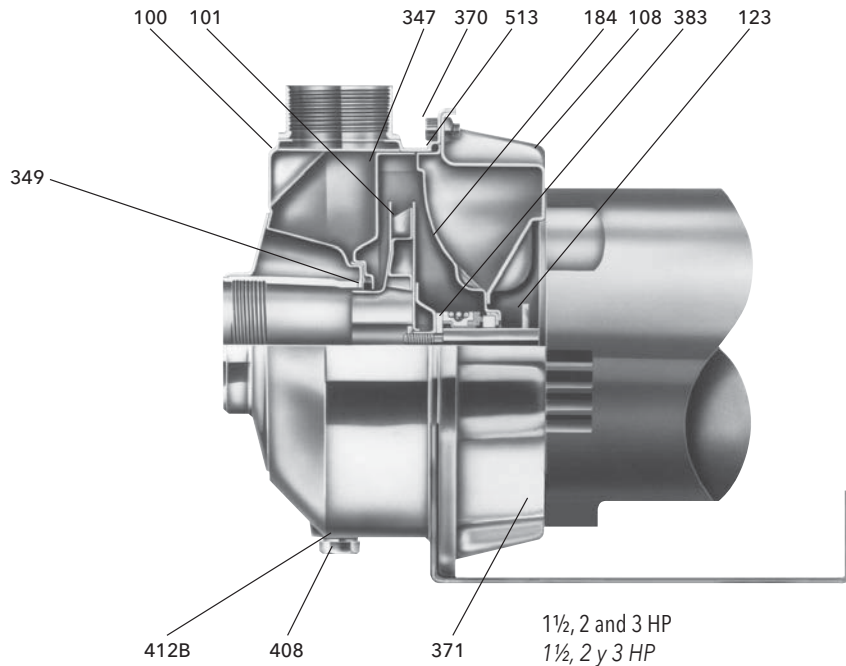
Para condiciones de aplicaciones críticas consultar con la fábrica.

No todas las combinaciones de las opciones de motor, impulsor y sello están disponibles para cada modelo de bombas. Por favor verifique con G&L en los números no catalogados.

Todos los motores estándar de 3500 RPM, ODP\* (abiertos resguardados) y TEFC\* (totalmente encerrados con enfriamiento forzado) provistos por Goulds Water Technology tienen un factor mínimo de servicio de 1,15. Las unidades estándar de catálogo pueden utilizar el factor de servicio disponible. Verificar el factor de servicio disponible de todo motor no provisto por Goulds Water Technology.

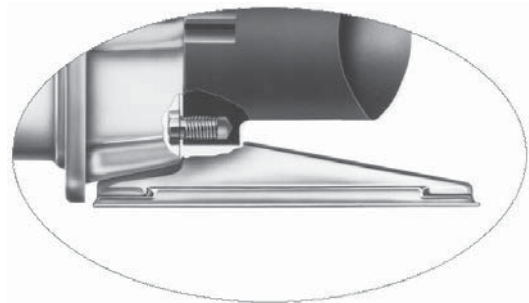
\* Eficacia superior donde se requiera por el Ministerio de regulaciones de la Energía.

### NPE CLOSE COUPLED PUMP MAJOR COMPONENTS: MATERIALS OF CONSTRUCTION BOMBA CERRADA ACOPLADA NPE COMPONENTES PRINCIPALES: MATERIALES DE CONSTRUCCIÓN



Seal Face Vent/Flush Option,  
Opción Cara del Sello Válvula/Chorro

Item No., Parte No.	Description, Descripción	Materials, Materiales
100	Casing; Carcasa	
101	Impeller; Impulsor	AISI 316L SS;
108	Motor adapter; Adaptador del motor	AISI 316L Acero inoxidable
108A	Motor adapter seal vent/flush; Sello válvula/chorro del adaptador del motor	
123	Deflector; Deflector	BUNA-N
184	Seal housing; Alojamiento del sello	AISI 316L SS;
184A	Seal housing seal vent/flush; Sello válvula/chorro del alojamiento del sello	AISI 316L Acero inoxidable
347	Guidevane; Difusor	
349	Seal ring, guidevane; Anillo del sello, difusor	Viton
370	Socket head screws, casing; Encajes cabezas de tornillos, carcasa	AISI 410 SS; AISI 410 Acero inoxidable
371	Bolts, motor; Tornillos, motor	Plated steel; Acero chapeado
383	Mechanical seal; Sello mecánico	**see chart, ver tabla
408	Drain and vent plug, casing; Enchufes de drenaje y válvula, carcasa	AISI 316L SS; AISI 316L Acero inoxidable
412B	O-ring, drain and vent plug; Anillo 'O', enchufe de drenaje y válvula	Viton (Standard, estándar) EPR (Optional, Opcional)
513	O-ring, casing; Anillo 'O', carcasa	
Motor	NEMA standard, 56J flange; NEMA estándar, brida 56J	



1/2, 3/4 and 1 HP  
1/2, 3/4 y 1 HP

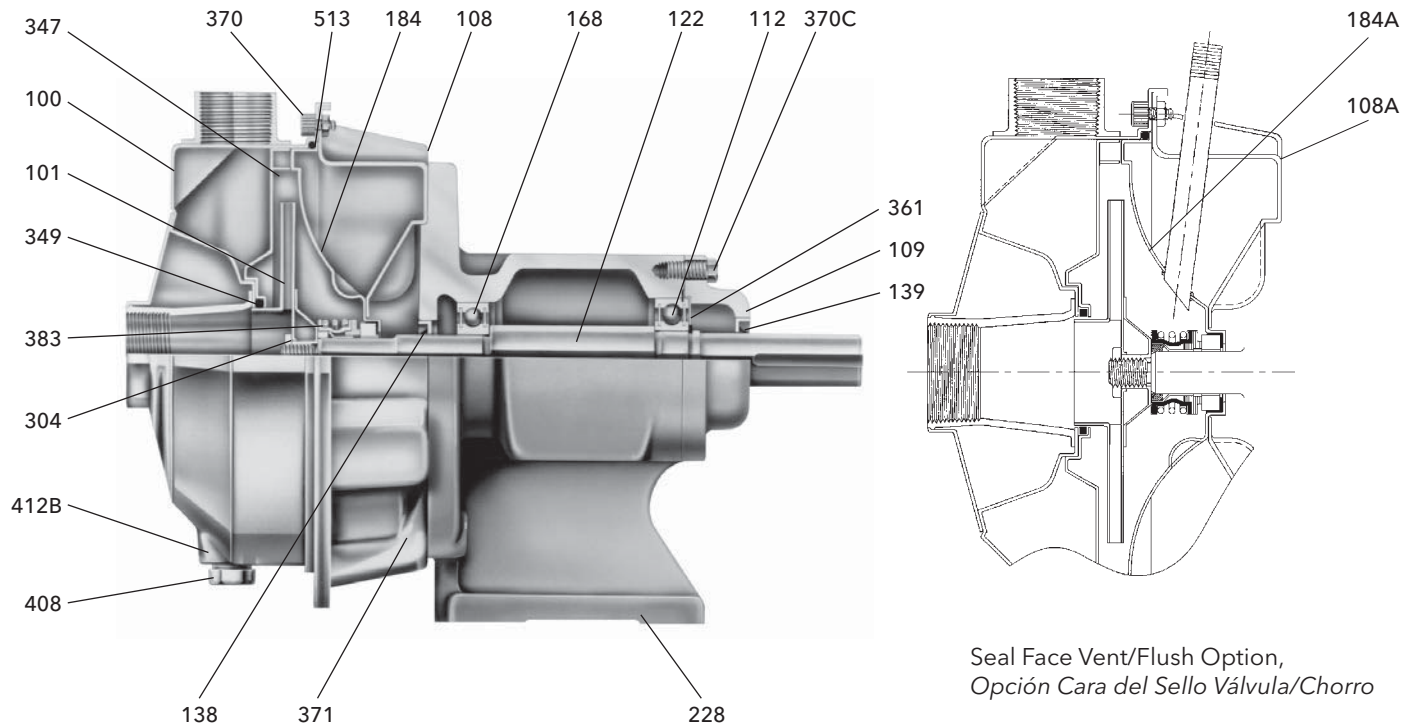
Footed motor for 5 HP ODP\* and TEFC\*, all explosion proof motors, see page 13.

Motor con pie para 5 HP ODP\* y TEFC\*, a prueba de explosiones motores, en la página 13.

\* Premium efficiency where required by Department of Energy regulations.

Eficacia superior donde se requiera por el Ministerio de regulaciones de la Energía.

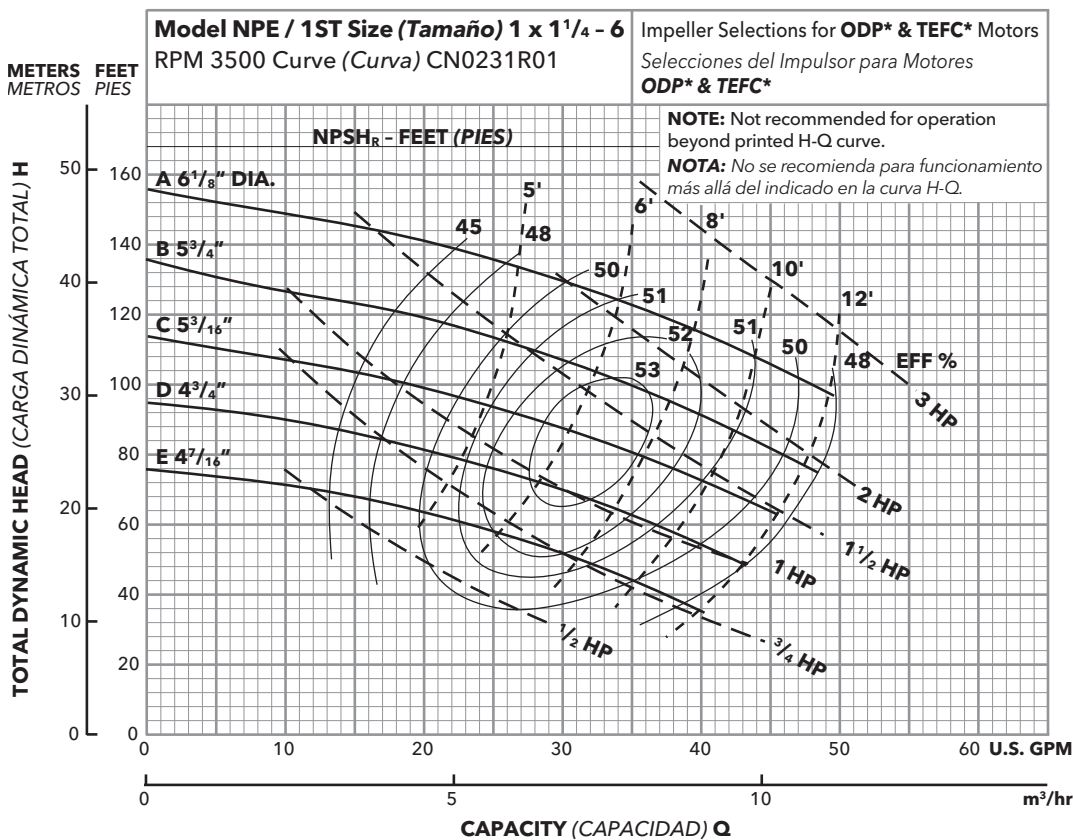
### NPE FRAME MOUNTED PUMP MAJOR COMPONENTS: MATERIALS OF CONSTRUCTION BOMBA NPE DE ARMAZÓN MONTADO COMPONENTES PRINCIPALES: MATERIALES DE CONSTRUCCIÓN



Item No., Parte No.	Description, Descripción	Materials, Materiales
100	Casing; Carcasa	
101	Impeller; Impulsor	AISI 316L SS;
108	Adapter; Adaptador	AISI 316L Acero inoxidable
108A	Motor adapter seal vent/flush; Sello válvula/chorro del adaptador del motor	
109	Bearing cover; Cubierta de balineras	Cast iron; Hierro fundido
112	Ball bearing (outboard); Balineras de bolas (exterior)	Steel; Acero
122	Shaft; Eje	AISI 316 SS; AISI 316 Acero inoxidable
138	Lip-seal (inboard); Sello cubierto (interior)	BUNA/steel; BUNA/acero
139	Lip-seal (outboard); Sello cubierto (exterior)	BUNA/steel; BUNA/acero
168	Ball bearing (inboard); Balineras de bolas (interior)	Steel; Acero
184	Seal housing; Alojamiento del sello	AISI 316L SS;
184 A	Seal housing seal vent/flush; Sello válvula/chorro del alojamiento del sello	AISI 316L Acero inoxidable
228	Bearing frame; Armazón de balineras	Cast iron, Hierro fundido

Item No., Parte No.	Description, Descripción	Materials, Materiales
304	Impeller locknut; Contratuercas del impulsor	AISI 316 SS;
347	Guidevane; Difusor	AISI 316 Acero inoxidable
349	Seal ring, guidevane; Anillo del sello, difusor	Viton
361	Retaining ring; Anillo de retención	Steel; Acero
370	Socket head screws, casing; Encaje cabeza del tornillo, carcasa	AISI 410 SS; AISI 410 Acero inoxidable
370C	Hex head screw, bearing cover; Tornillo de cabeza hexagonal, cubierta de balineras	Plated steel; Acero chapeado
371	Hex head screw, bearing frame; Tornillo de cabeza hexagonal, armazón de balineras	Plated steel; Acero chapeado
383	Mechanical seal; Sello mecánico	**see chart; ver tabla
400	Shaft key; Llave del eje	Steel; Acero
408	Drain and vent plug, casing; Enchufes de drenaje y válvula, carcasa	AISI 316 SS; AISI 316 Acero inoxidable
412B	O-ring, drain and vent plug; Anillo 'O', enchufe de drenaje y válvula	Viton (Standard, estándar) EPR (Optional, Opcional)
513	O-ring, casing; Anillo 'O', carcasa	

### PERFORMANCE CURVES - 60 HZ, 3500 RPM CURVAS DE FUNCIONAMIENTO - 60 HZ, 3500 RPM



Ordering Code, Código de Pedido	Standard HP Rating, Estándar HP Potencia	Imp. Dia.
E	1/2	4 <sup>7</sup> / <sub>16</sub> "
D	3/4	4 <sup>3</sup> / <sub>4</sub> "
C	1	5 <sup>3</sup> / <sub>16</sub> "
B	1 1/2	5 <sup>3</sup> / <sub>4</sub> "
A	2	6 <sup>1</sup> / <sub>8</sub> "

**NOTE:** Although not recommended, the pump may pass a 1/16" sphere.

**NOTA:** Si bien no se recomienda, la bomba puede pasar una esfera de 1/16".

\* Premium efficiency where required by Department of Energy regulations.

\* Eficacia superior donde se requiera por el Ministerio de regulaciones de la Energía.

Ordering Code, Código de Pedido	Standard HP Rating, Estándar HP Potencia	Imp. Dia.
F	1/2	4 <sup>1</sup> / <sub>16</sub> " spec.
E	3/4	4 <sup>7</sup> / <sub>16</sub> "
D	1	4 <sup>3</sup> / <sub>4</sub> "
C	1 1/2	5 <sup>3</sup> / <sub>16</sub> "
B	2	5 <sup>3</sup> / <sub>4</sub> "
A	3	6 <sup>1</sup> / <sub>8</sub> "

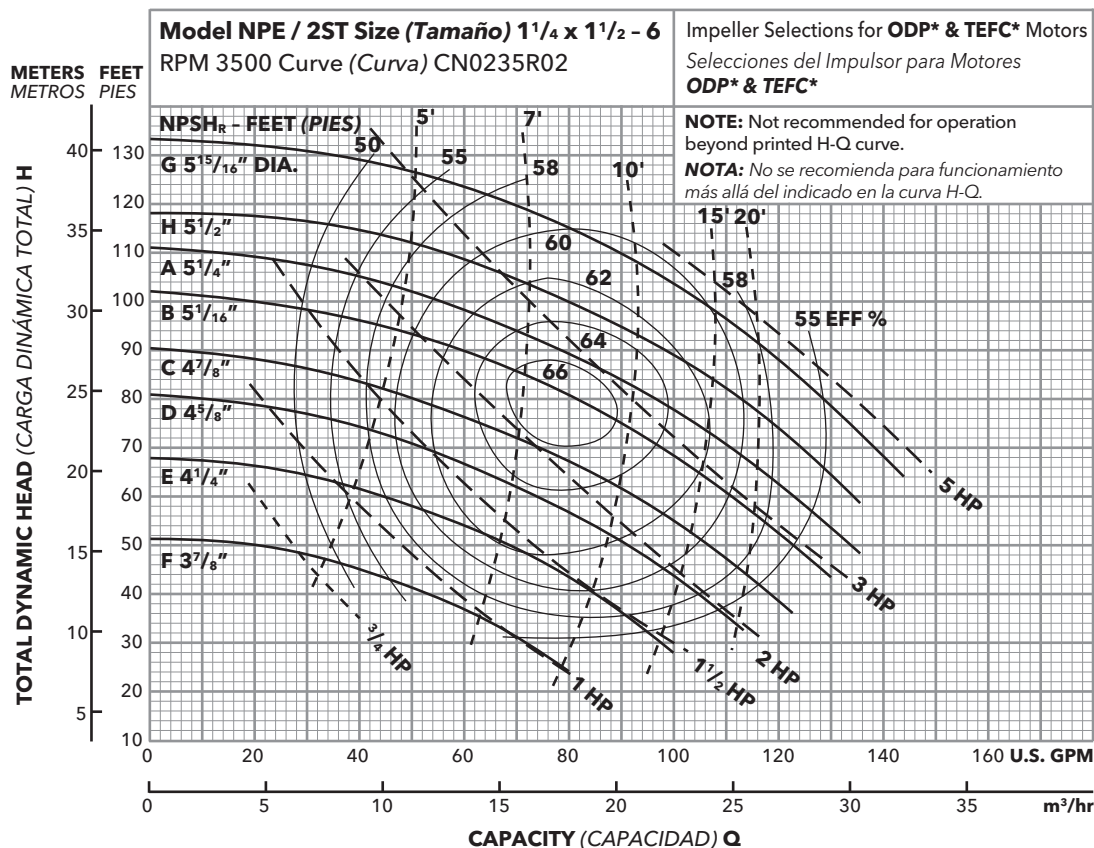
**NOTE:** Although not recommended, the pump may pass a 1/16" sphere.

**NOTA:** Si bien no se recomienda, la bomba puede pasar una esfera de 1/16".

\* Premium efficiency where required by Department of Energy regulations.

\* Eficacia superior donde se requiera por el Ministerio de regulaciones de la Energía.

### PERFORMANCE CURVES - 60 HZ, 3500 RPM CURVAS DE FUNCIONAMIENTO - 60 HZ, 3500 RPM



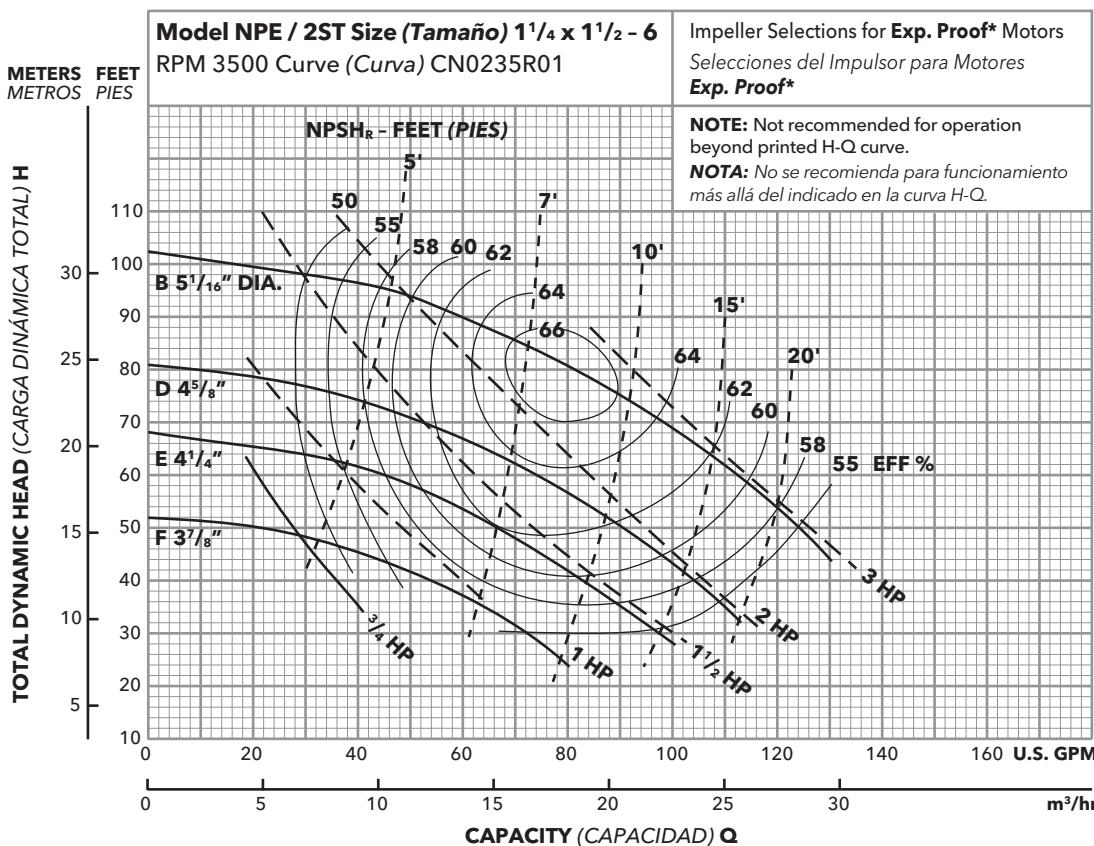
Ordering Code, Código de Pedido	Standard HP Rating, Estándar HP Potencia	Imp. Dia.
F	3/4	3 7/8"
E	1	4 1/4"
D	1 1/2	4 5/8"
C	2	4 7/8"
B	3	5 1/16"
A	3	5 1/4"
H	5	5 1/2"
G	5	5 15/16"

**NOTE:** Although not recommended, the pump may pass a 3/16" sphere.

**NOTA:** Si bien no se recomienda, la bomba puede pasar una esfera de 3/16".

\* Premium efficiency where required by Department of Energy regulations.

\* Eficacia superior donde se requiera por el Ministerio de regulaciones de la Energía.



Ordering Code, Código de Pedido	Standard HP Rating, Estándar HP Potencia	Imp. Dia.
F	1	3 7/8"
E	1 1/2	4 1/4"
D	2	4 5/8"
B	3	5 1/16"

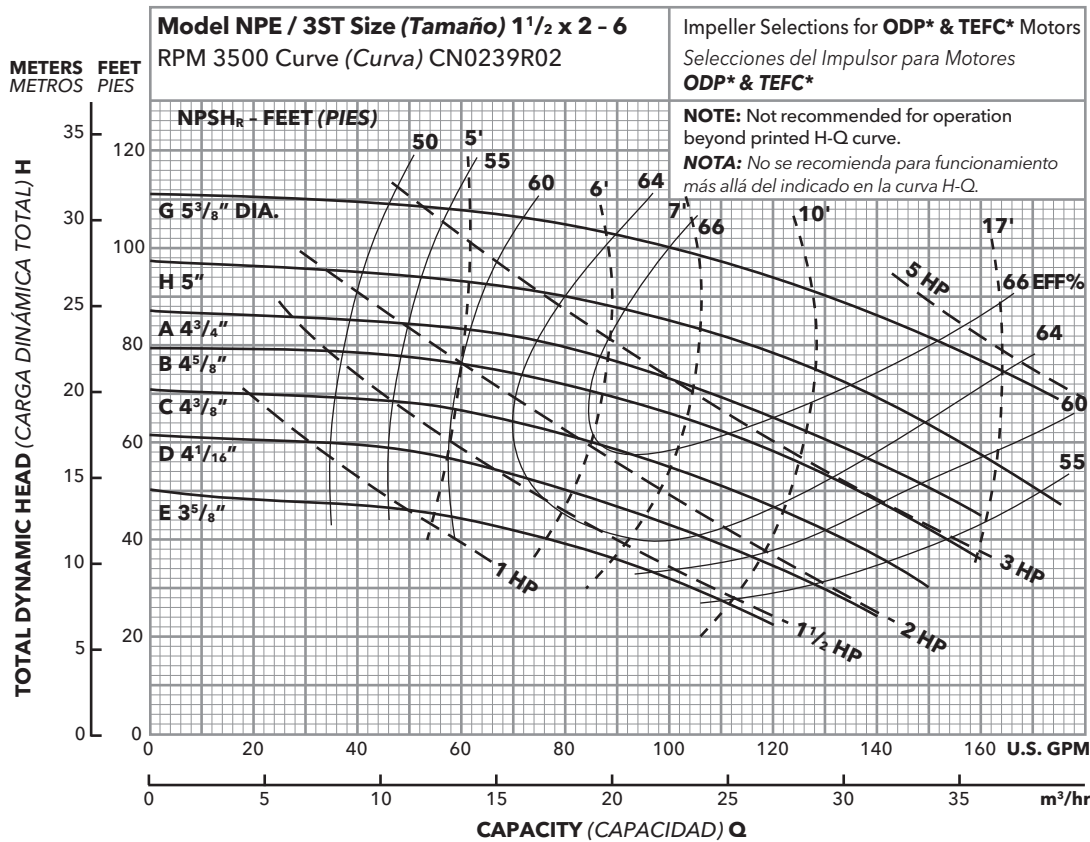
**NOTE:** Although not recommended, the pump may pass a 3/16" sphere.

**NOTA:** Si bien no se recomienda, la bomba puede pasar una esfera de 3/16".

\* Premium efficiency where required by Department of Energy regulations.

\* Eficacia superior donde se requiera por el Ministerio de regulaciones de la Energía.

### PERFORMANCE CURVES - 60 HZ, 3500 RPM CURVAS DE FUNCIONAMIENTO - 60 HZ, 3500 RPM



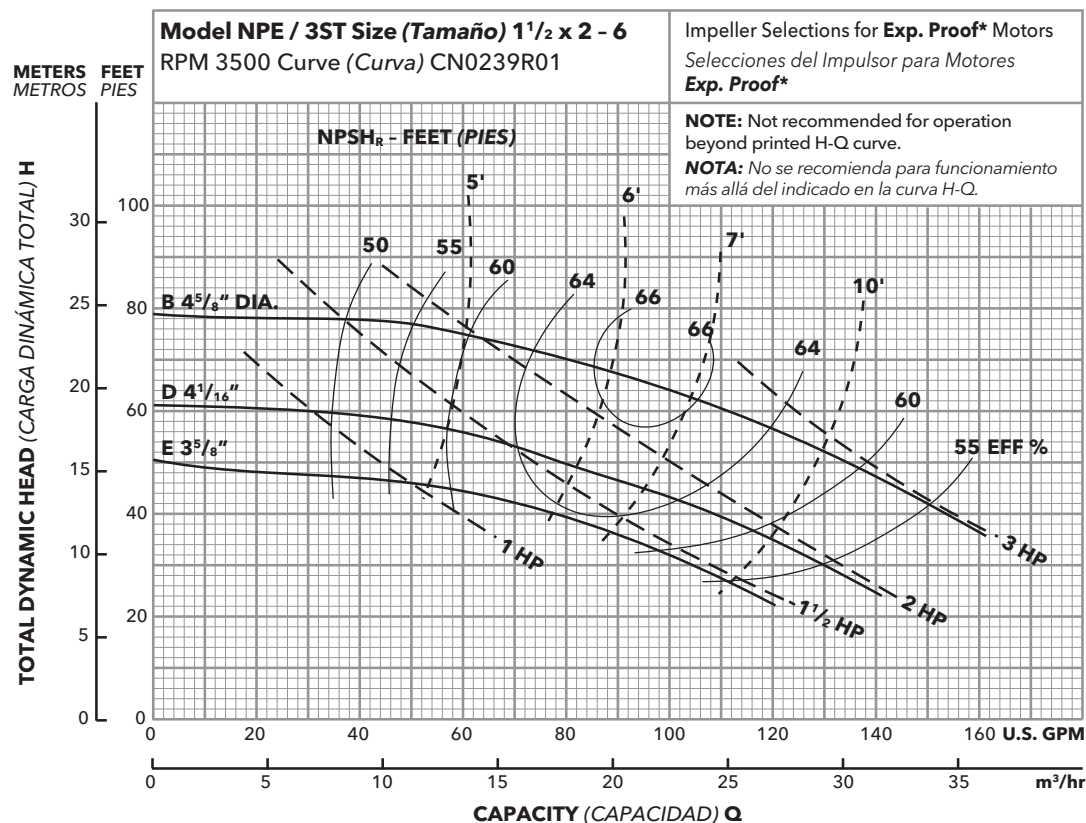
Ordering Code, Código de Pedido	Standard HP Rating, Estándar HP Potencia	Imp. Dia.
E	1	3 5/8"
D	1 1/2	4 1/16"
C	2	4 3/8"
B	3	4 5/8"
A	3	4 3/4"
H	5	5"
G	5	5 3/8"

**NOTE:** Although not recommended, the pump may pass a 1/32" sphere.

**NOTA:** Si bien no se recomienda, la bomba puede pasar una esfera de 1/32".

\* Premium efficiency where required by Department of Energy regulations.

\* Eficacia superior donde se requiera por el Ministerio de regulaciones de la Energía.



Ordering Code, Código de Pedido	Standard HP Rating, Estándar HP Potencia	Imp. Dia.
E	1 1/2	3 5/8"
D	2	4 1/16"
B	3	4 5/8"

**NOTE:** Although not recommended, the pump may pass a 1/32" sphere.

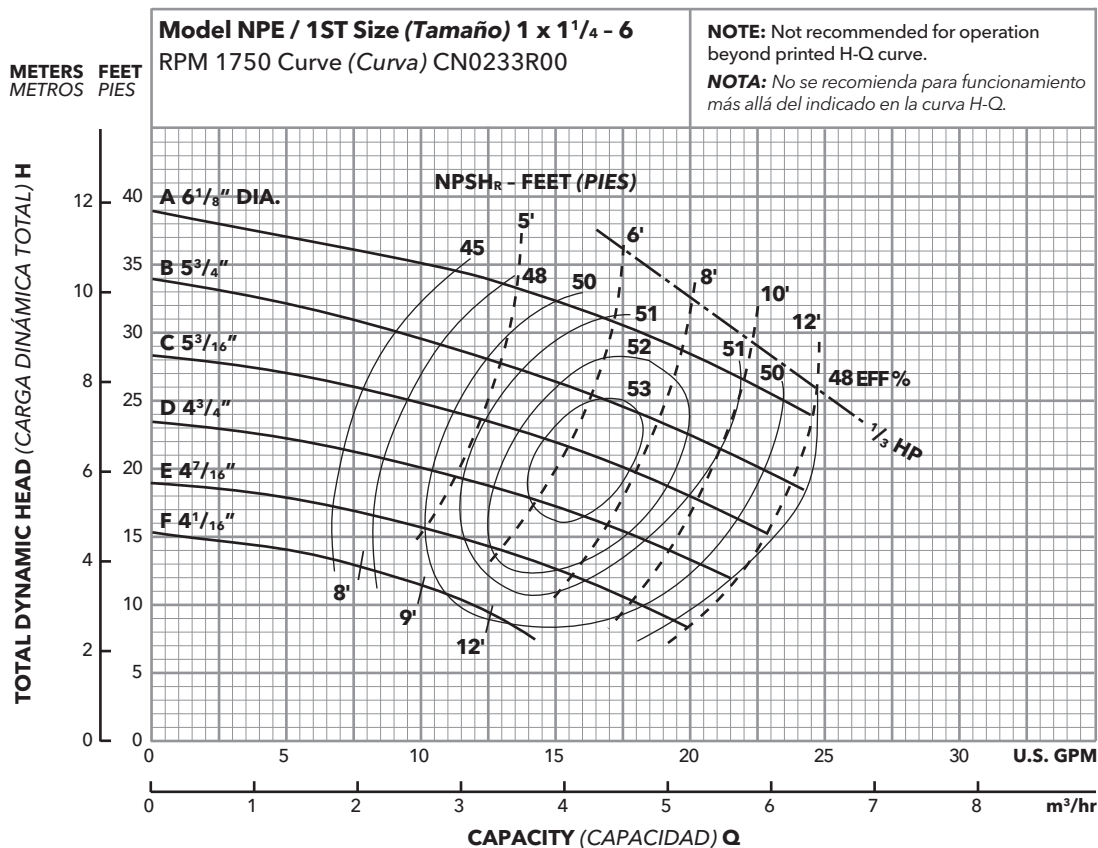
**NOTA:** Si bien no se recomienda, la bomba puede pasar una esfera de 1/32".

\* Premium efficiency where required by Department of Energy regulations.

\* Eficacia superior donde se requiera por el Ministerio de regulaciones de la Energía.

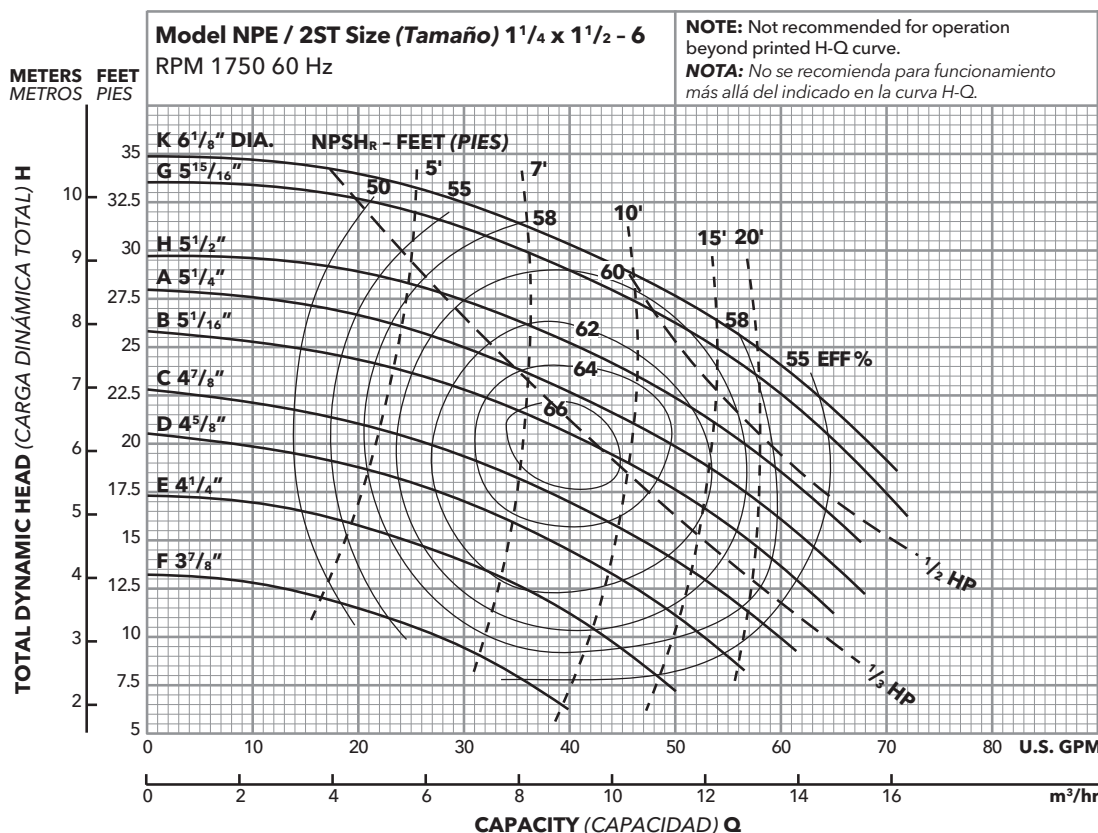


### PERFORMANCE CURVES - 60 HZ, 1750 RPM CURVAS DE FUNCIONAMIENTO - 60 HZ, 1750 RPM



Optional Impeller, Impulsor Opcional	
Ordering Code, Código de Pedido	Dia.
A	6 <sup>1</sup> / <sub>8</sub> "
B	5 <sup>3</sup> / <sub>4</sub>
C	5 <sup>3</sup> / <sub>16</sub>
D	4 <sup>3</sup> / <sub>4</sub>
E	4 <sup>7</sup> / <sub>16</sub>
F	4 <sup>1</sup> / <sub>16</sub>

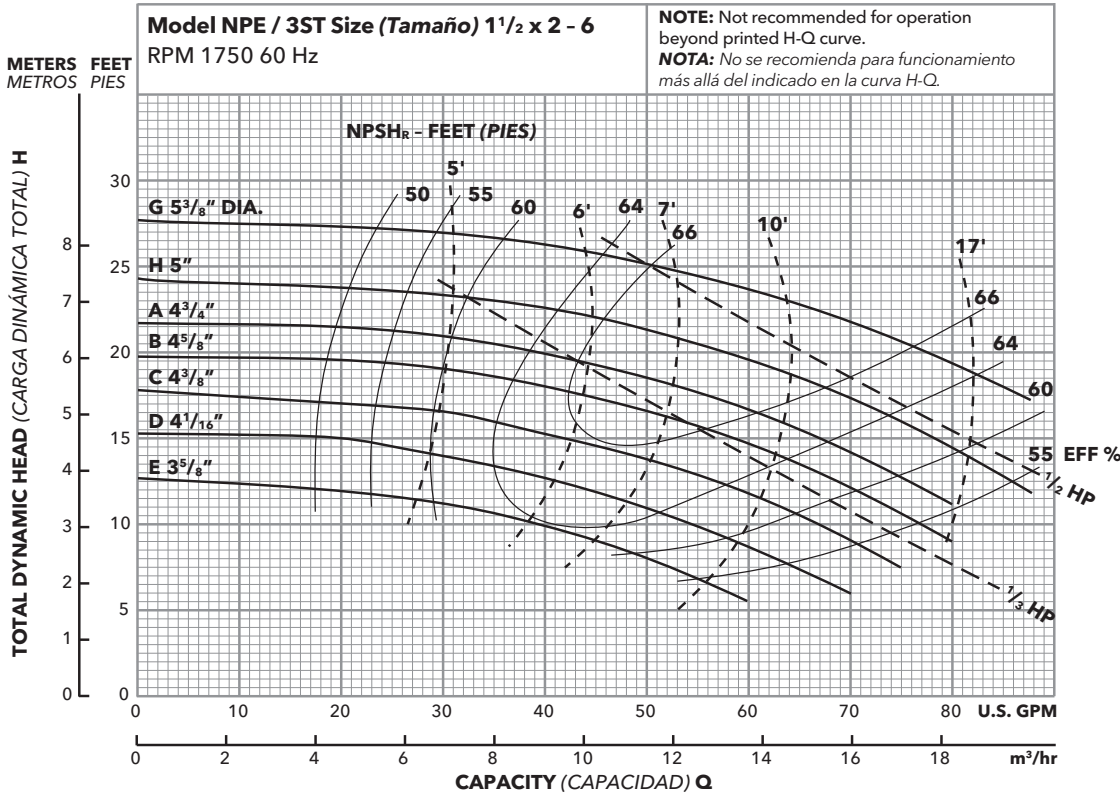
**NOTE:** Although not recommended, the pump may pass a 1/16" sphere.  
**NOTA:** Si bien no se recomienda, la bomba puede pasar una esfera de 1/16".



Optional Impeller, Impulsor Opcional	
Ordering Code, Código de Pedido	Dia.
K	6 <sup>1</sup> / <sub>8</sub> "
G	5 <sup>15</sup> / <sub>16</sub> "
H	5 <sup>1</sup> / <sub>2</sub>
A	5 <sup>1</sup> / <sub>4</sub>
B	5 <sup>1</sup> / <sub>16</sub>
C	4 <sup>7</sup> / <sub>8</sub>
D	4 <sup>5</sup> / <sub>8</sub>
E	4 <sup>1</sup> / <sub>4</sub>
F	3 <sup>7</sup> / <sub>8</sub>

**NOTE:** Although not recommended, the pump may pass a 3/16" sphere.  
**NOTA:** Si bien no se recomienda, la bomba puede pasar una esfera de 3/16".

### PERFORMANCE CURVES - 60 HZ, 1750 RPM CURVAS DE FUNCIONAMIENTO - 60 HZ, 1750 RPM

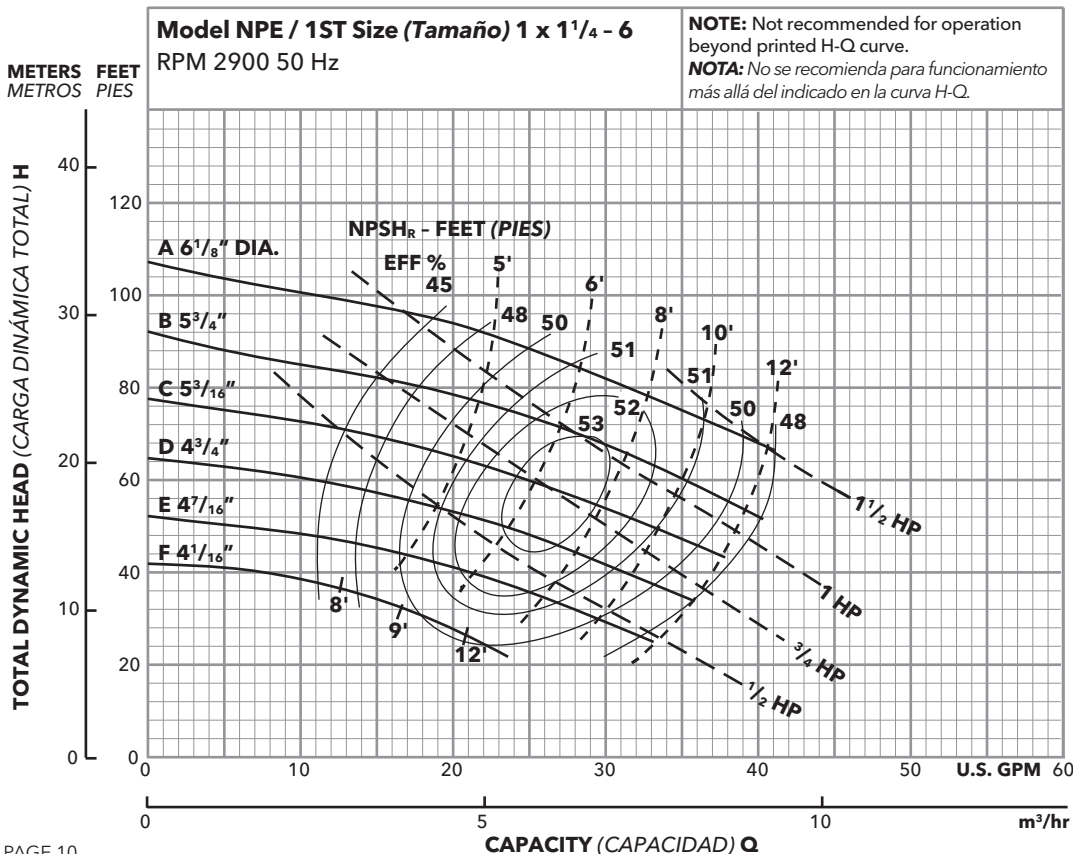


Optional Impeller, Impulsor Opcional	
Ordering Code, Código de Pedido	Dia.
G	5 3/8"
H	5
A	4 3/4
B	4 5/8
C	4 3/8
D	4 1/16
E	3 5/8

**NOTE:** Although not recommended, the pump may pass a 1 1/32" sphere.

**NOTA:** Si bien no se recomienda, la bomba puede pasar una esfera de 1 1/32".

### PERFORMANCE CURVES - 50 HZ, 2900 RPM CURVAS DE FUNCIONAMIENTO - 50 HZ, 2900 RPM

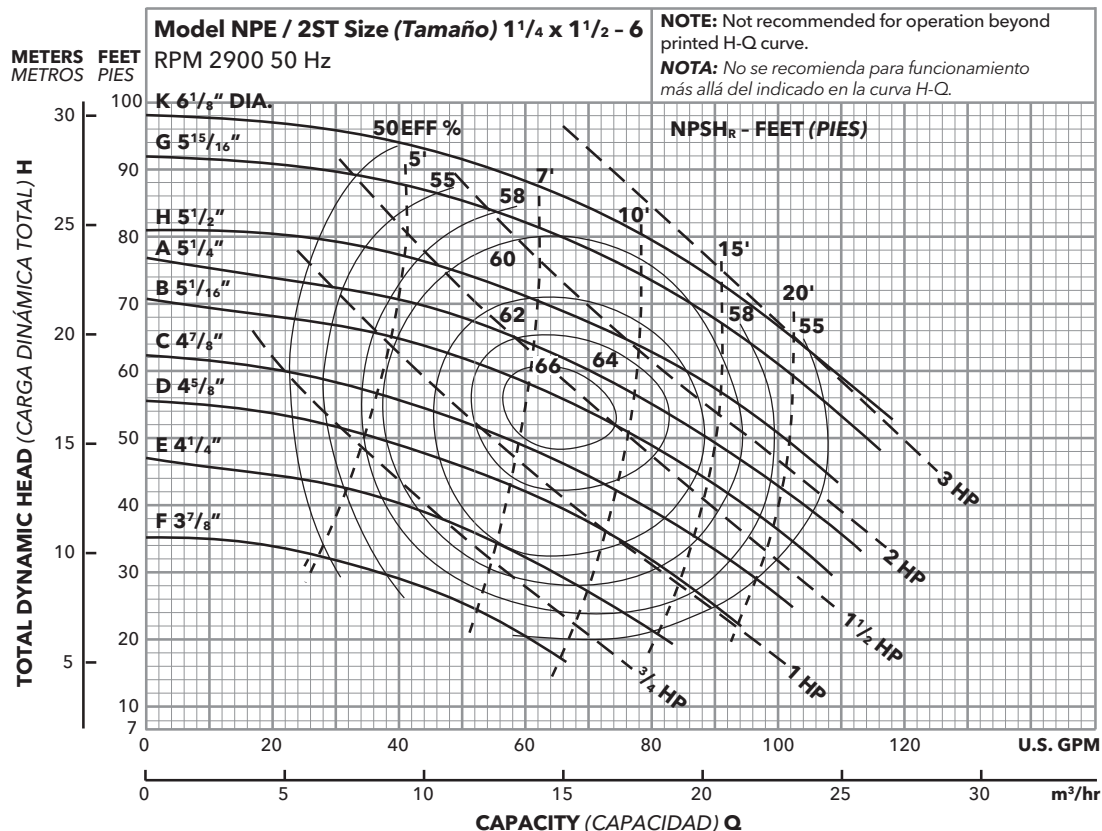


Optional Impeller, Impulsor Opcional	
Ordering Code, Código de Pedido	Dia.
A	6 1/8"
B	5 3/4
C	5 3/16
D	4 3/4
E	4 7/16
F	4 1/16

**NOTE:** Although not recommended, the pump may pass a 1/16" sphere.

**NOTA:** Si bien no se recomienda, la bomba puede pasar una esfera de 1/16".

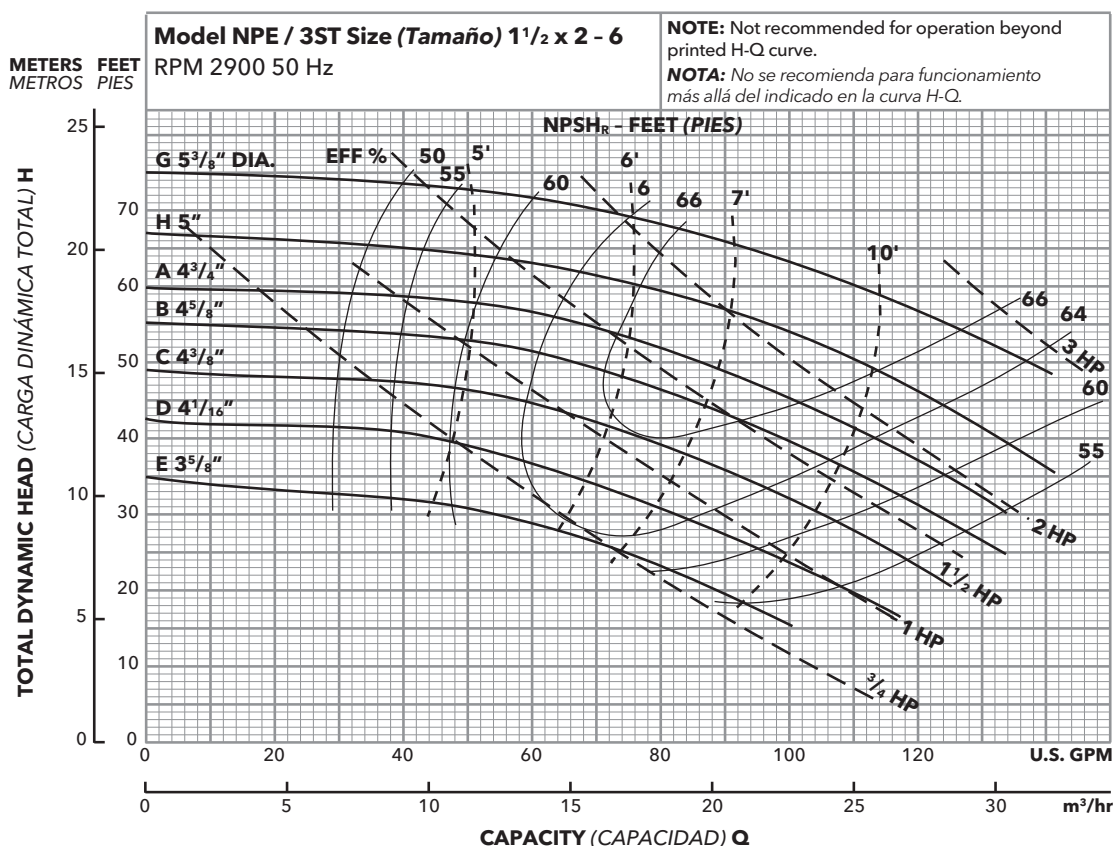
### PERFORMANCE CURVES - 50 HZ, 2900 RPM CURVAS DE FUNCIONAMIENTO - 50 HZ, 2900 RPM



Optional Impeller, Impulsor Opcional	
Ordering Code, Código de Pedido	Dia.
K	6 1/8"
G	5 15/16"
H	5 1/2"
A	5 1/4"
B	5 1/16"
C	4 7/8"
D	4 5/8"
E	4 1/4"
F	3 7/8"

**NOTE:** Although not recommended, the pump may pass a 3/16" sphere.

**NOTA:** Si bien no se recomienda, la bomba puede pasar una esfera de 3/16".



Optional Impeller, Impulsor Opcional	
Ordering Code, Código de Pedido	Dia.
G	5 3/8"
H	5"
A	4 3/4"
B	4 5/8"
C	4 3/8"
D	4 1/16"
E	3 5/8"

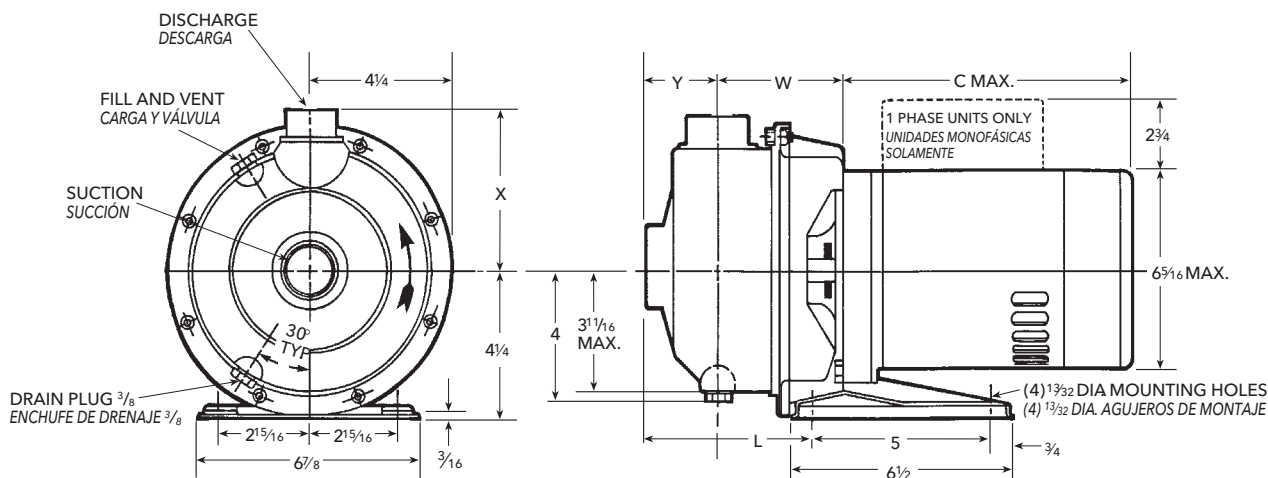
**NOTE:** Although not recommended, the pump may pass a 1 1/32" sphere.

**NOTA:** Si bien no se recomienda, la bomba puede pasar una esfera de 1 1/32".

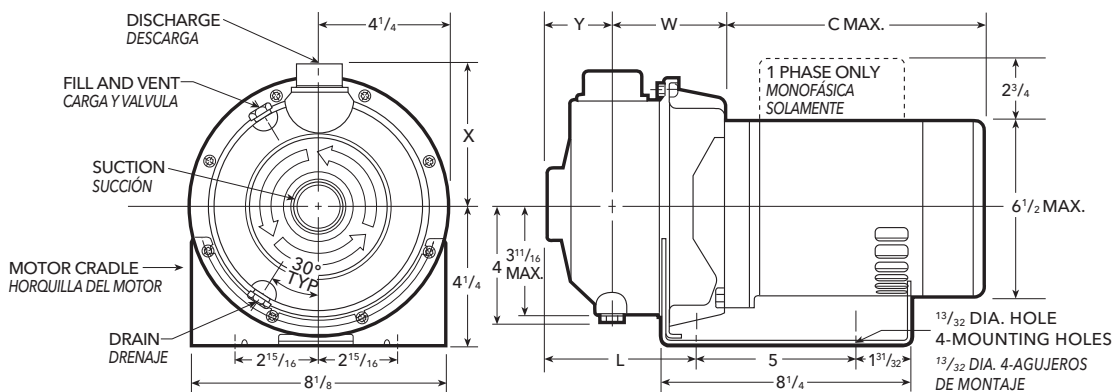
### NPE CLOSE COUPLED - DIMENSIONS, WEIGHTS AND SPECIFICATIONS NPE ACOUPLE CERRADO - DIMENSIONES, PESOS Y ESPECIFICACIONES

**Clockwise Rotation Viewed from Drive End**

**Rotación en Dirección de las Agujas del Reloj Visto desde el Extremo del Motor**



**ODP\* and TEFC\* 1/2, 3/4 and 1 HP (standard), ODP\* y TEFC\* 1/2, 3/4 y 1 HP (estándar)**



**ODP\* and TEFC\* 1 1/2, 2 and 3 HP (standard), ODP\* y TEFC\* 1 1/2, 2 y 3 HP (estándar)**

### SPECIFICATIONS - ESPECIFICACIONES

**Capacities to:**

85 GPM (322L/min) at 1750 RPM  
170 GPM (643L/min) at 3500 RPM

**Heads to:**

39 feet (12 m) at 1750 RPM  
150 feet (46 m) at 3500 RPM

**Working pressures to:**

125 PSIG (9 bars)

**Maximum temperatures to:**

250° F (121° C)

**Direction of rotation:**

Clockwise when viewed from motor end.

**Motor specifications:**

NEMA 56J frame, 1750 RPM, 1/2 HP. 3500 RPM 1/2 through 5 HP. Open drip-proof, totally enclosed fan-cooled or explosion proof enclosures\*. Stainless steel shaft with ball bearings.

**Single phase:** Voltage 115/230

ODP\* and TEFC\*. (3 and 5 HP model - 230 V only) Built-in overload with auto-reset provided.

**Three phase:** Voltage 208-230/460 ODP\*, TEFC\* and EX PROOF\*.

**NOTE:** For three phase motors, overload protection must be provided in starter unit. Starter and heaters must be ordered separately.

\* Premium efficiency where required by Department of Energy regulations.

**Capacidades:**

85 GPM (322L/min) a 1750 RPM  
170 GPM (643L/min) a 3500 RPM

**Cargas:**

39 pies (12 m) a 1750 RPM  
150 pies (46 m) a 3500 RPM

**Presión de trabajo:**

125 PSIG (9 bars)

**Temperatura máxima:**

250° F (121° C)

**Dirección de rotación:**

En dirección de las agujas del reloj visto desde el extremo final del motor.

**Motores:**

Armazón 56J NEMA, 1750 RPM 1/2 HP. 3500 RPM 1/2 a 5 HP.

Cubiertas abiertas resguardadas, totalmente encerradas enfriadas por ventilador o a prueba de explosiones\*. Eje de acero inoxidable con balineras de bolas.

**Monofásicos:** Voltaje

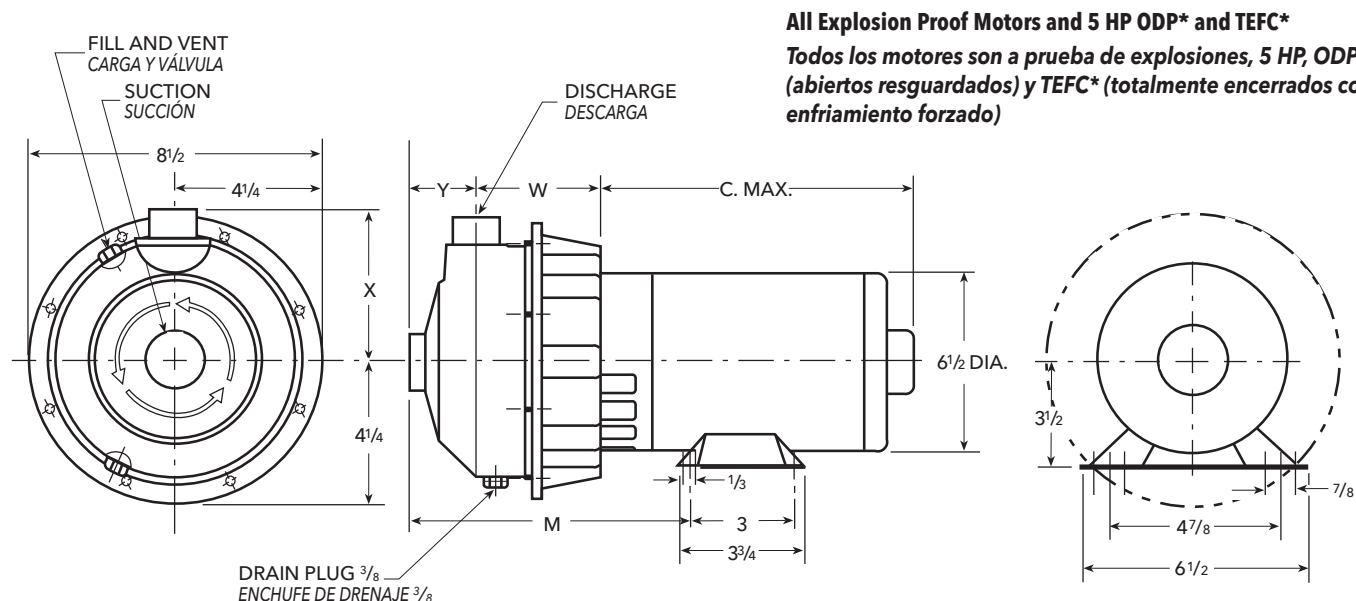
115/230 ODP\* y TEFC\*. (modelo 3 y 5 HP - 230 voltios solamente) Se proporciona protección térmica contra sobrecarga construida con reseteo automático.

**Trifásicos:** Voltaje 208-230/460 ODP\*, TEFC\* y EX PROOF\*.

**NOTA:** Para motores trifásicos se debe de proporcionar la protección térmica contra sobrecarga en la unidad de arranque. El arrancador y los calentadores se deben pedir por separado.

\* Eficacia superior donde se requiera por el Ministerio de regulaciones de la Energía.

### NPE CLOSE COUPLED WITH FOOTED MOTOR, EXPLOSION-PROOF\* AND 5 HP MOTORS NPE ACOPLÉ CERRADO CON MOTOR CON PATAS, MOTORES A PRUEBA DE EXPLOSIÓN Y 5 HP



#### Dimensions - Determined by Pump, Dimensiones - Determinadas por la Bomba

Pump, Bomba	Suction, Succión	Discharge, Descarga	HP	W	X	Y	L	M
1ST	1 1/4	1	1/2 - 3	3 5/16	4 3/8	2	4 9/16	7 5/16
2ST	1 1/2	1 1/4	3/4 - 5	3 3/4	4 1/2	2 1/8	5 1/8	7 7/8
3ST	2	1 1/2	1 - 5	3 3/4	4 5/8	2 1/8	5 1/8	7 7/8

#### Available Motor Weights and Dimensions Pesos y Dimensiones Disponibles del Motor

HP	Motor Weights, Pesos del Motor						C Max. Length, (Longitud)
	1 Phase, Monofásicos			3 Phase, Trifásicos			
	ODP*	TEFC*	EXP*	ODP*	TEFC*	EXP*	
1/2	16	21	47	19	18	27	10 3/16
3/4	19	24	41	21	21	30	10 7/16
1	22	26	49	23	21	30	11 1/16
1 1/2	28	35	56	27	27	37	11 15/16
2	33	39	60	32	33	44	12 11/16
3	40	43	-	41	37	-	13 1/16
5	42	-	-	42	45	-	13 3/16

Dimensions in inches, weights in pounds.  
Dimensiones en pulgadas, pesos en libras.

\* Premium efficiency where required by Department of Energy regulations.

\* Eficacia superior donde se requiera por el Ministerio de regulaciones de la Energía.

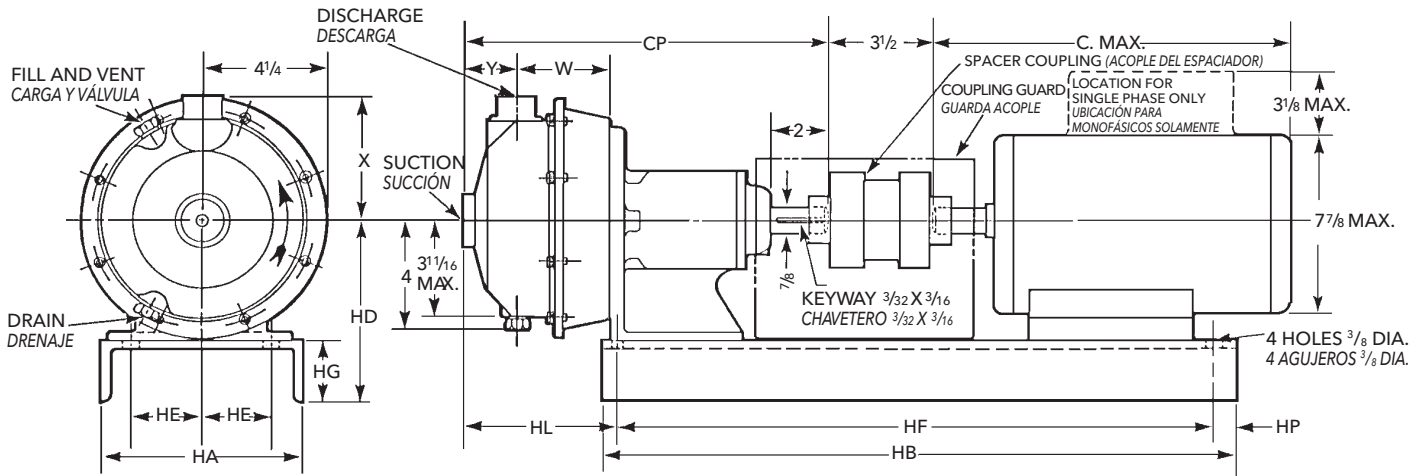
#### NOTES:

- Pump will be shipped with top vertical discharge position as standard. For other orientations, remove casing bolts, rotate discharge to desired position, replace and tighten 6mm bolts to 5 - 6 lbs.-ft.
- Motor dimensions may vary with motor manufacturers.
- Dimensions in inches, weights in pounds.
- For explosion proof\* motor dimensions consult factory for information.
- Not to be used for construction purposes unless certified.

#### NOTAS:

- Las bombas se transportarán con la descarga vertical superior como estándar. Para otras orientaciones, retirar los tornillos de la carcasa, rotar la descarga a la posición deseada, y reemplazar y apretar los tornillos de 6mm a 5 - 6 libras-pies.
- Las dimensiones del motor puede que varíen con los fabricantes.
- Dimensiones en pulgadas, pesos en libras.
- Para las dimensiones de los motores a prueba de explosión\* consultar con la fábrica para información.
- No usar para propósitos de construcción sin certificar.

### NPE FRAME MOUNTED - DIMENSIONS, WEIGHTS AND SPECIFICATIONS NPE ARMAZÓN MONTADO - DIMENSIONES, PESOS Y ESPECIFICACIONES



### SPECIFICATIONS ESPECIFICACIONES

#### Capacities to:

85 GPM (322L/min) at 1750 RPM  
170 GPM (643L/min) at 3500 RPM

#### Heads to:

39 feet (12 m) at 1750 RPM  
150 feet (47 m) at 3500 RPM

#### Working pressures to:

125 PSIG (9 bars)

#### Maximum temperatures to:

250°F (121°C)

#### Direction of rotation:

Clockwise when viewed from motor end.

#### Motor specifications:

T-frame single and three phase. Open drip-proof\*, TEFC\* or explosion proof\* enclosures are available for 60 Hz, 3500 and 1750 RPM operation.

For three phase motors, overload protection must be provided in starter unit. Starter and heaters must be ordered separately.

\* Premium efficiency where required by Department of Energy regulations.

#### Capacidades:

85 GPM (322L/min) a 1750 RPM  
170 GPM (643L/min) a 3500 RPM

#### Cargas:

39 pies (12 m) a 1750 RPM  
150 pies (47 m) a 3500 RPM

#### Presión de trabajo:

125 PSIG (9 baras)

#### Temperatura máxima:

250°F (121°C)

**Dirección de rotación:** En dirección de las agujas del reloj visto desde el extremo final del motor.

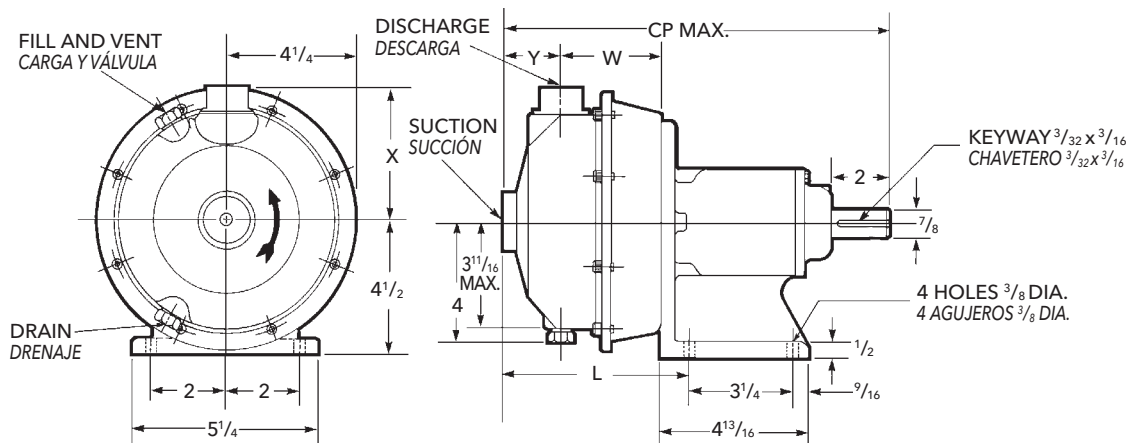
#### Motores:

Armazón T- monofásico y trifásico. A prueba de goteo\*, TEFC\* o recintos a prueba de explosión\* están disponibles para funcionamiento de 60 Hz, 3500 y 1750 RPM.

Para motores trifásicos se debe de proporcionar la protección térmica contra sobrecarga en la unidad de arranque. El arrancador y los calentadores se deben pedir por separado.

\* Eficacia superior donde se requiera por el Ministerio de regulaciones de la Energía.

### NPE-F



### Dimensions and Weights Dimensiones y Pesos

Dimensions and Weights - Determined by Pump,  
Dimensiones y Pesos - Determinados por la Bomba

Dim. "HL" Determined by Pump and Motor,  
Dim. "HL" Determinadas por la Bomba y el Motor

Pump, Bomba	Suct. NPT, Succión NPT	Disch. NPT, Descarga NPT	CP	L	W	X	Y	Wt., Peso	Frame, Armazón		
									56	140	180
1ST	1¼	1	12 <sup>15</sup> / <sub>16</sub>	6 <sup>7</sup> / <sub>16</sub>	3 <sup>5</sup> / <sub>16</sub>	4 <sup>3</sup> / <sub>8</sub>	2	22½	4 <sup>9</sup> / <sub>16</sub>	6 <sup>7</sup> / <sub>16</sub>	
2ST	1½	1¼	13½	7	3¾	4½	2 <sup>1</sup> / <sub>8</sub>	23	5½	7	
3ST	2	1½				4 <sup>5</sup> / <sub>8</sub>					

Available Motor and Bedplate Dimensions and Weights,  
Pesos y Dimensiones Disponibles de la Fundación y del Motor

Motor Frame, Armazón del Motor	HA	HB	HD	HE	HF	HG	HP	Wt. Max., Peso Máx	Shims, Deflector
56 143T 145T	8	26	6 <sup>7</sup> / <sub>8</sub>	3½	22 <sup>3</sup> / <sub>8</sub>	2 <sup>3</sup> / <sub>8</sub>	1	30	1"
182T 184T	10	26	7¼	3¾	24	2¼	¾	43	-

Frame Size, Tamaño del Armazón	Horsepower, Fuerza				C Max.	Wt. Max., Peso Máx.
	3500 RPM					
	Single Phase, Monofásicos		Three Phase, Trifásicos			
	ODP*	TEFC*	ODP*	TEFC*		
56	½ - 1½	½ - 1½	½ - 1	½ - 1	13	45
143T	-	-	1½	1½	13 <sup>3</sup> / <sub>8</sub>	45
145T	2	2	1½ - 3	1½ - 2	14¼	52
182T	3	3	5	3	16 <sup>5</sup> / <sub>8</sub>	63
184T	5	5	-	5	18½	112

#### NOTES:

- Pump will be shipped with top vertical discharge position as standard. For other orientations, remove casing bolts, rotate discharge to desired position, replace and tighten 6mm bolts to 5 - 6 lbs.-ft.
- Motor dimensions may vary with motor manufacturers.
- Dimensions in inches, weights in pounds.
- For explosion proof\* motor dimensions consult factory for information.
- Not to be used for construction purposes unless certified.

#### NOTAS:

- Las bombas se transportarán con la descarga vertical superior como estándar. Para otras orientaciones, retirar los tornillos de la carcasa, rotar la descarga a la posición deseada, y reemplazar y apretar los tornillos de 6mm a 5 - 6 libras-pies.
- Las dimensiones del motor puede que varíen con los fabricantes.
- Dimensiones en pulgadas, pesos en libras.
- Para las dimensiones de los motores a prueba de explosión\* consultar con la fábrica para información.
- No usar para propósitos de construcción sin certificar.

\* Premium efficiency where required by Department of Energy regulations.

\* Eficacia superior donde se requiera por el Ministerio de regulaciones de la Energía.

## TYPICAL APPLICATIONS, APLICACIONES TÍPICAS

Specifically designed for a broad range of general applications traditionally requiring various materials such as all iron, bronze fitted or all bronze construction.

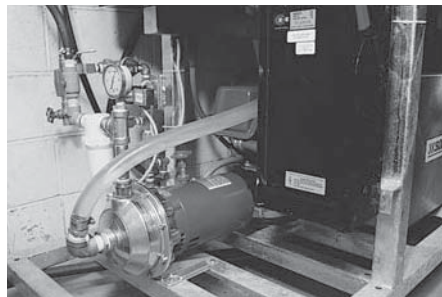
- Water circulation
- Booster service
- Liquid transfer
- Spray system
- Chillers
- Washing/cleaning systems
- Injection molding cooling
- Reverse osmosis
- Air scrubbers
- Heat exchangers
- Filtration systems
- Jockey pumps
- OEM applications
- General water services

*Diseñadas específicamente para una amplia variedad de aplicaciones generales, requiriendo tradicionalmente varios materiales, tales como hierro, bronce empotrado o todas las construcciones de bronce.*

- *Circulación de agua*
- *Aumento de presión*
- *Transferencia de líquidos*
- *Sistemas de aspersion*
- *Enfriadores*
- *Sistemas de lavado/limpieza por inyección*
- *Enfriamiento con molde por inyección*
- *Osmosis reversa*
- *Depuradores de aire*
- *Termopermutadores*
- *Sistemas de filtración*
- *Bombas auxiliares*
- *Aplicaciones OEM*
- *Servicios generales de agua*



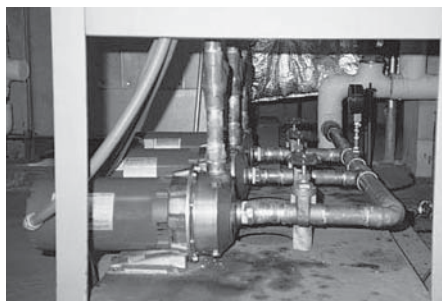
**Brewery, Fábrica de Cerveza**



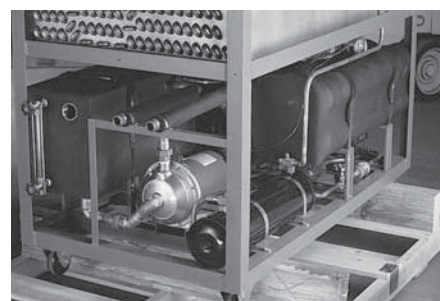
**Car Wash, Lavadero de Autos**



**Pure Water/OEM, Agua Pura/OEM**



**Pressure Booster System,  
Sistema de Aumento de Presión**



**Chiller, Enfriador**

**xylem**  
Let's Solve Water

Xylem Inc.  
2881 East Bayard Street Ext., Suite A  
Seneca Falls, NY 13148  
Phone: (866) 325-4210  
Fax: (888) 322-5877  
[www.gouldswatertechnology.com](http://www.gouldswatertechnology.com)

Goulds is a registered trademark of Goulds Pumps Inc. and is used under license.

© 2016 Xylem Inc. BNPE R3 June (Junio) 2016